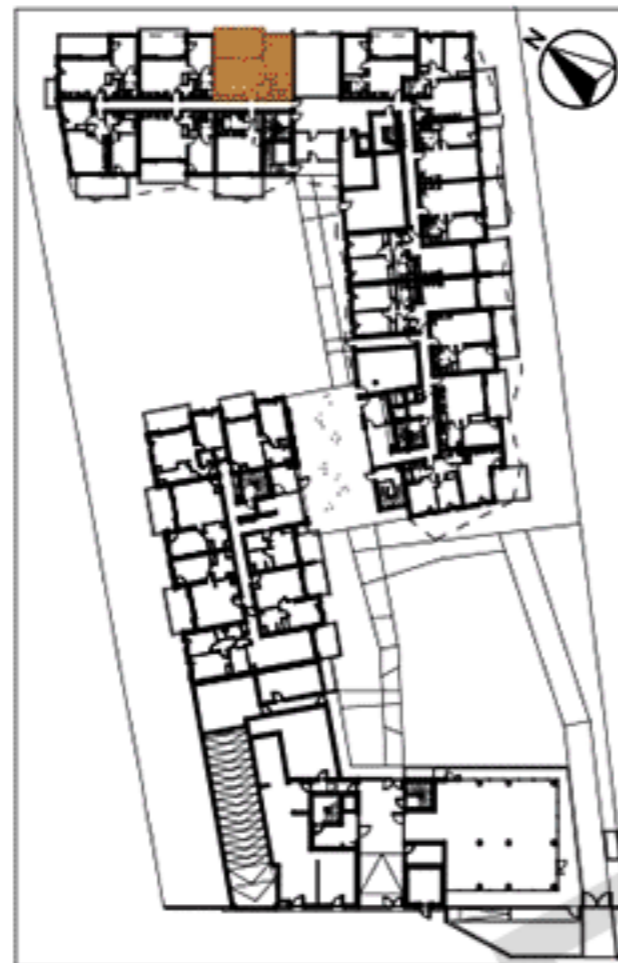


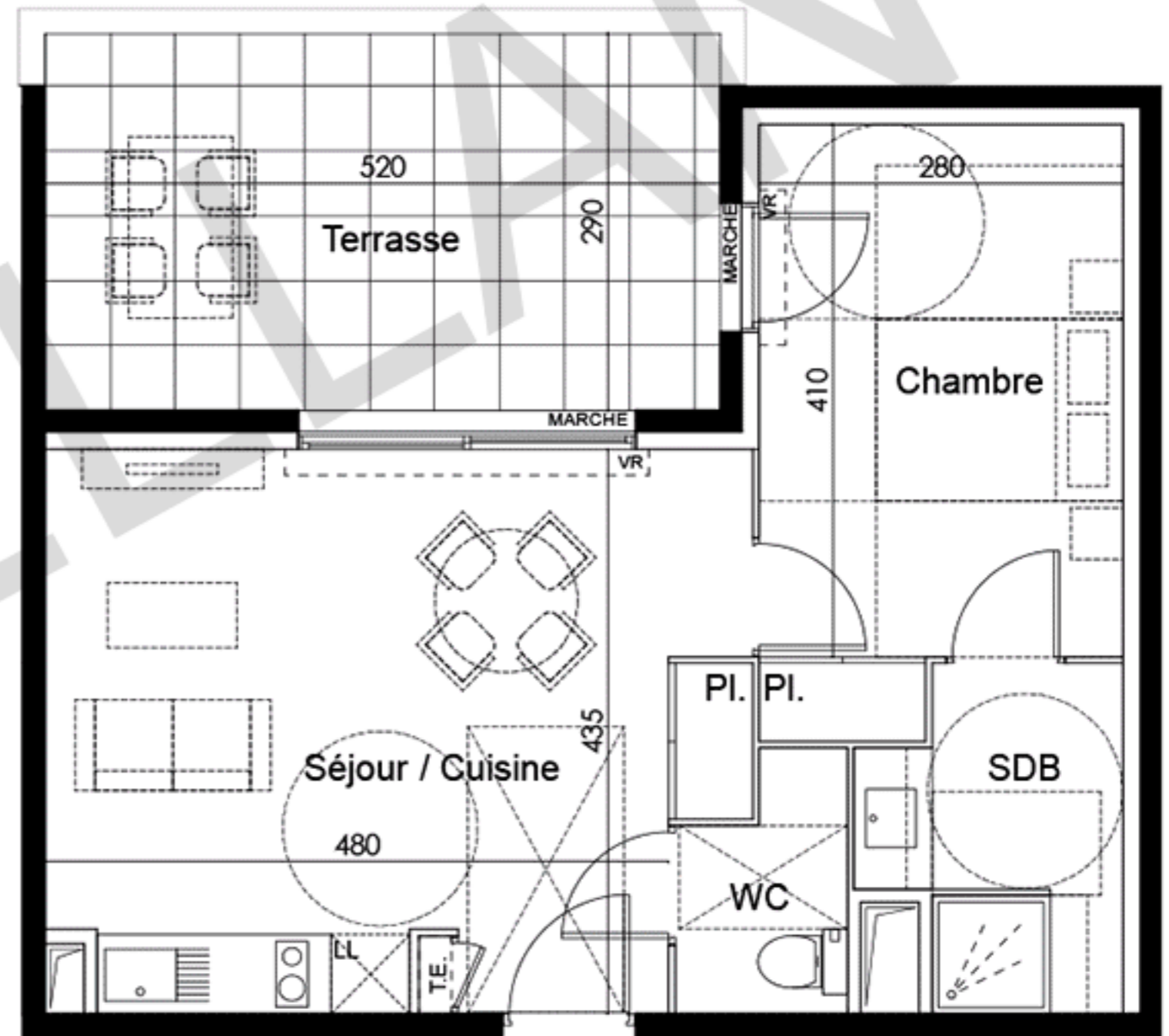
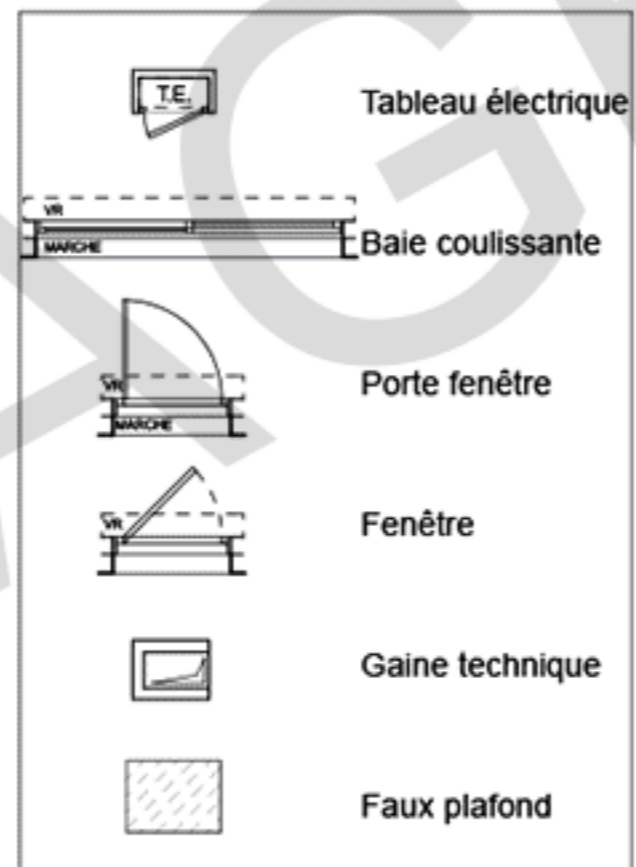
# REPERAGE



BATIMENT D	Logement N° D006	
NIVEAU RDC		
	Type 2	AL

TABLEAU DES SURFACES (m2)		
Séjour / Cuisine + Pl.	22,20	m2
Chambre + Pl.	12,30	m2
SDB	4,60	m2
WC	2,30	m2
<b>Total Habitable</b>	<b>41,40</b>	<b>m2</b>
Terrasse	15,10	m2
<b>Total Extérieur</b>	<b>15,10</b>	<b>m2</b>

# LEGENDE



PLAN DE PRECOMMERCIALISATION 27/02/2017

