

REPERAGE



BATIMENT D	Logement N° D002	
NIVEAU RDC		
	Type 2	AL

LEGENDE

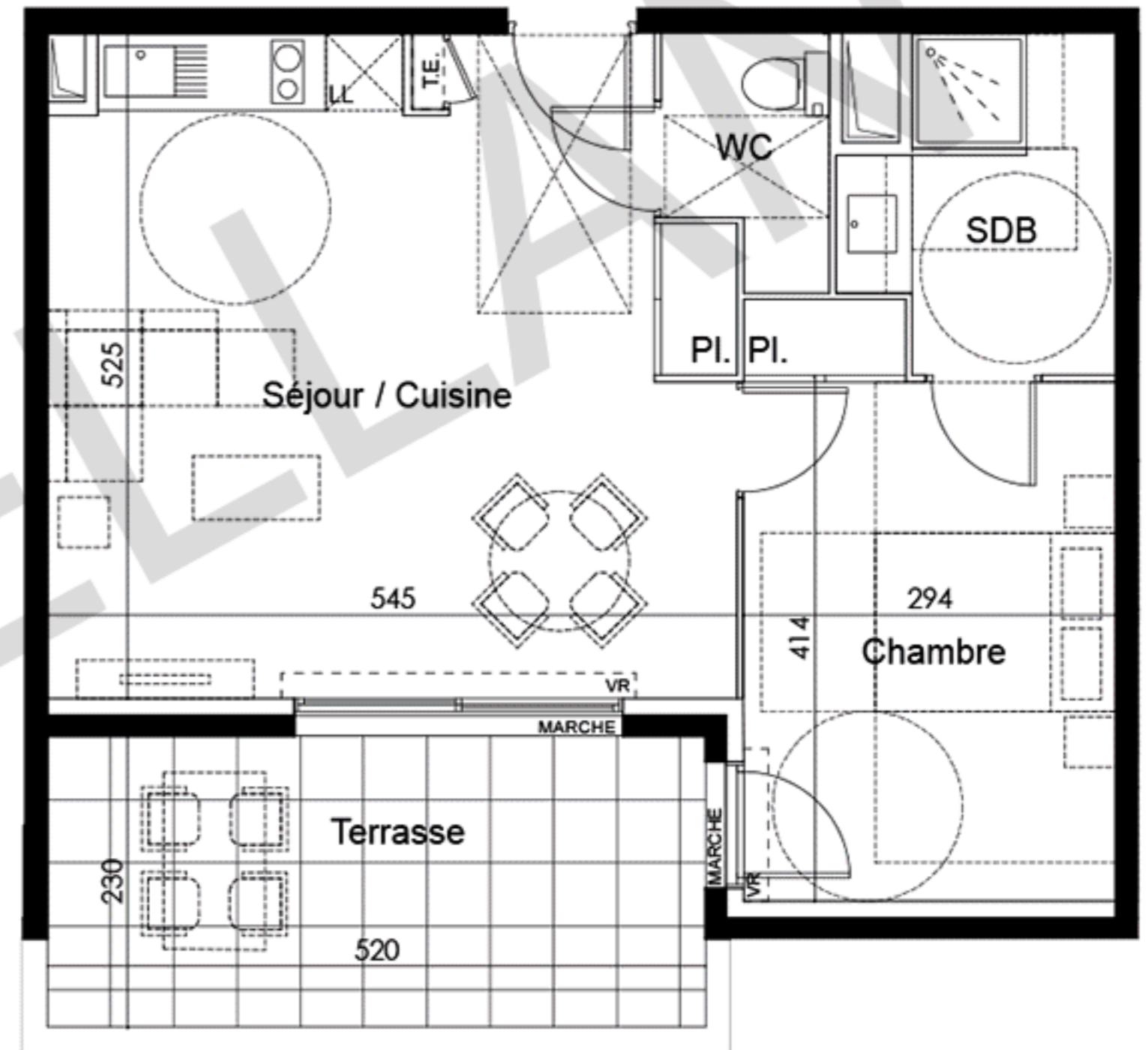
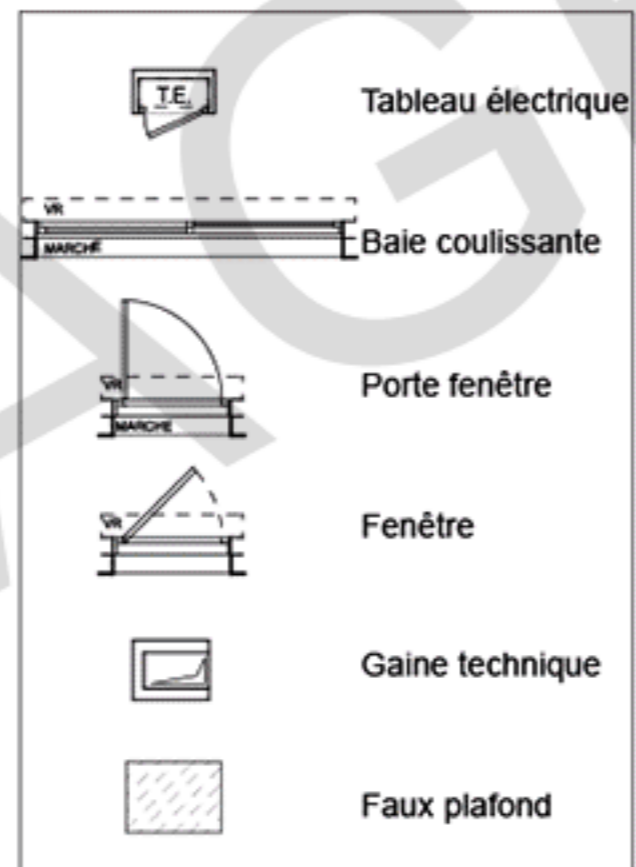


TABLEAU DES SURFACES (m2)		
Séjour / Cuisine + Pl.	27,10	m2
Chambre + Pl.	12,90	m2
SDB	5,00	m2
WC	2,30	m2
Total Habitable	47,30	m2
Terrasse	12,00	m2
Total Extérieur	12,00	m2

PLAN DE PRECOMMERCIALISATION 27/02/2017

