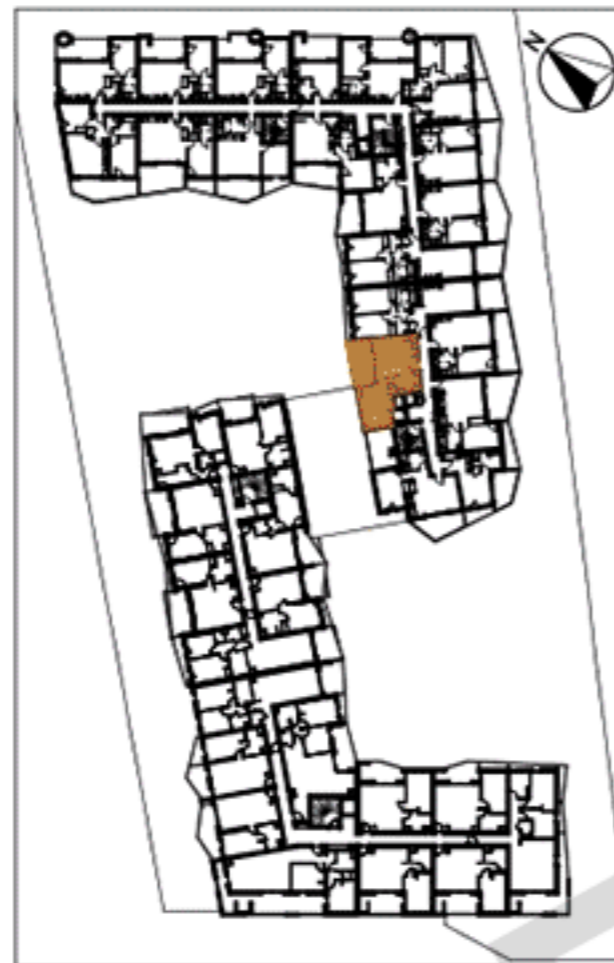


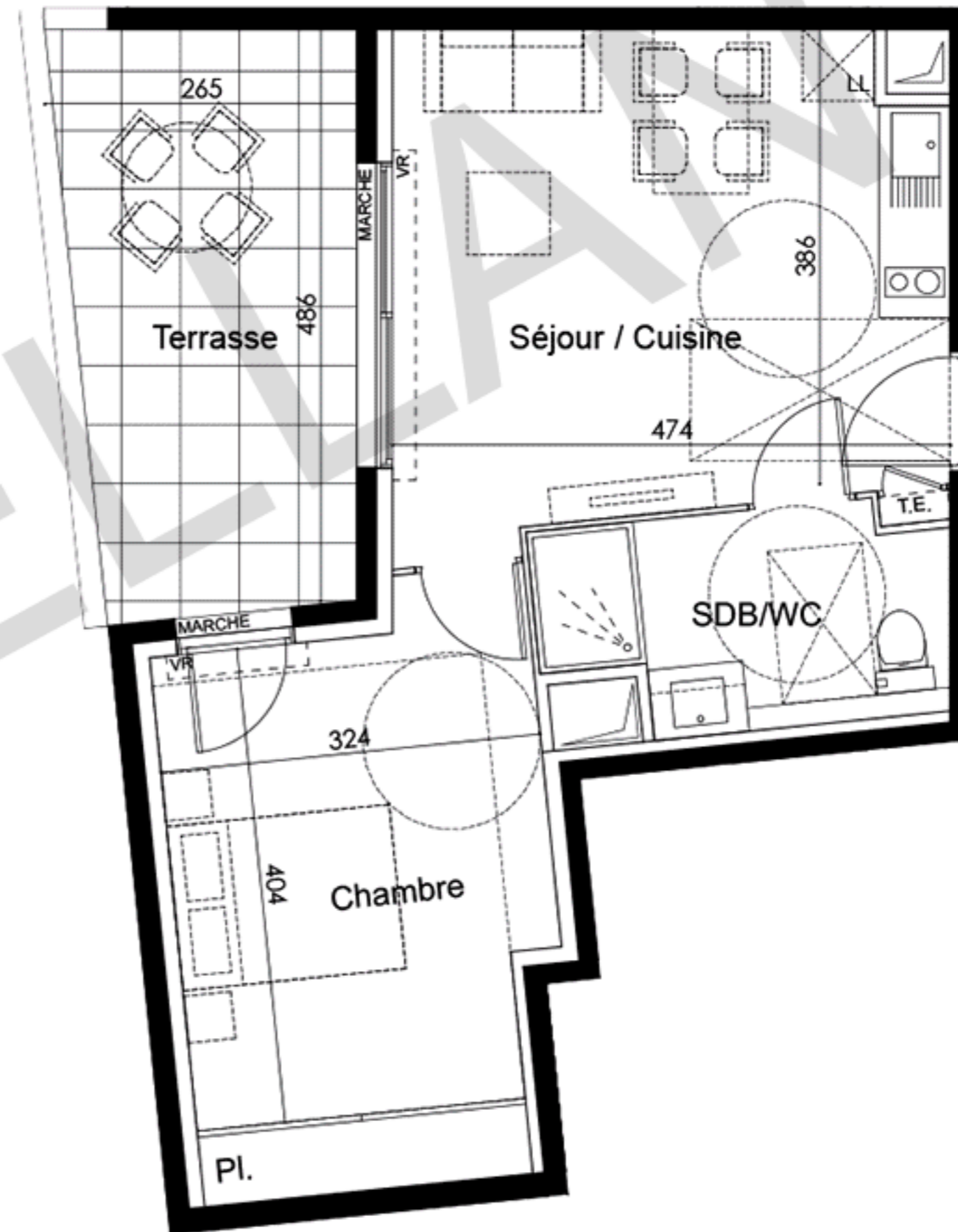
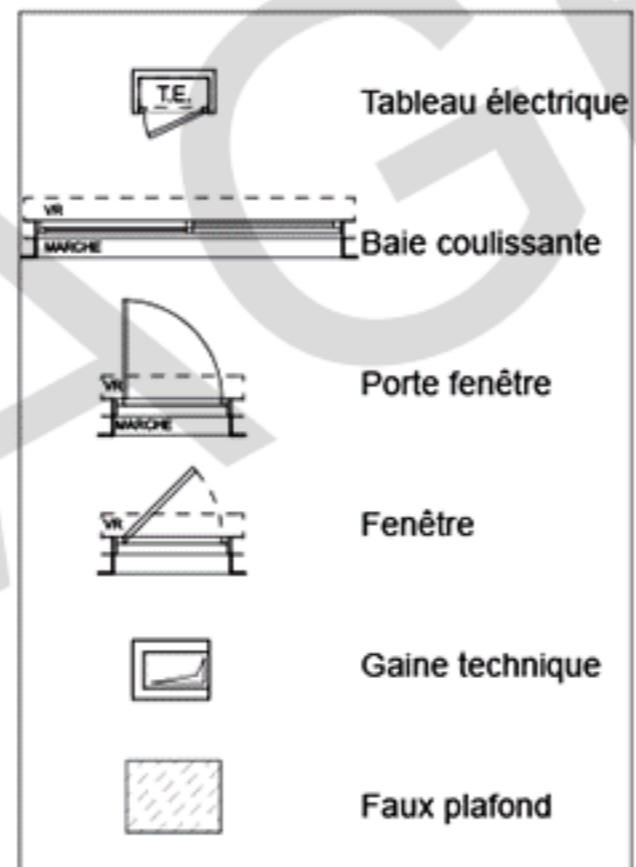
# REPERAGE



BATIMENT C	Logement N° C101	
NIVEAU R+1	Type 2	AL

TABLEAU DES SURFACES (m2)		
Séjour / Cuisine	19,30	m2
Chambre + Pl.	14,90	m2
SDB / WC	5,70	m2
<b>Total Habitable</b>	<b>39,90</b>	<b>m2</b>
Terrasse	11,90	m2
<b>Total Extérieur</b>	<b>11,90</b>	<b>m2</b>

# LEGENDE



PLAN DE PRECOMMERCIALISATION 27/02/2017

